

Gamma cottura modulare 900XP Pentola a gas 100 litri riscaldamento diretto

ARTICOLO N° _____

MODELLO N° _____

NOME _____

SIS # _____

AIA # _____



391106 (E9BSGHDPF0)

Pentola a gas 100 litri,
riscaldamento diretto

Descrizione

Articolo N° _____

Per uso con gas naturale o GPL. Può essere installata a sbalzo ma include anche punti di fissaggio per soluzioni a ponte. Bruciatori robusti in acciaio inox con dispositivo antispegnimento flame failure e fiamma pilota protetta. Pannelli esterni in acciaio inox con finitura Scotch Brite. Doppio rivestimento in acciaio inox AISI 316 con 3 mm di spessore. Vasca stampata e coperchio in acciaio inox AISI 316 con angoli arrotondati. Bordi laterali a taglio laser ad angolo retto per una perfetta giunzione con altre unità.

Approvazione: _____

Caratteristiche e benefici

- Pentola rotonda ideale per cucinare o saltare qualsiasi tipologia di cibo.
- Sistema di riscaldamento diretto a garanzia di una maggiore uniformità nella distribuzione del calore.
- Certificazione di protezione all'acqua: grado IPX5.
- Manopola di controllo per la regolazione del livello di potenza.
- Nessun superamento limite temperatura di cottura, reazione rapida
- Rubinetto con impugnatura in materiale atermico, per un facile svuotamento della vasca.
- Ergonomicità: la profondità della vasca consente di mescolare con più facilità il cibo, anche quello più delicato
- Tubo di scarico e rubinetto facilmente pulibili dall'esterno.
- Valvola solenoide per il rifornimento d'acqua calda o fredda.
- Superfici larghe e lisce di facile accesso per la pulizia.
- La particolare forma delle manopole protegge dalle infiltrazioni di acqua.

Costruzione

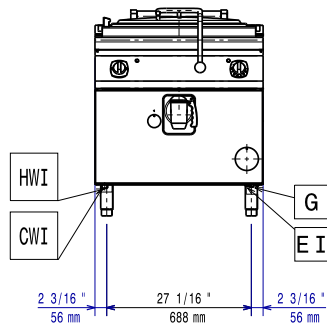
- Vasca stampata con doppio rivestimento in acciaio inox AISI 316, spessore 2 mm.
- Bruciatori robusti in acciaio inox con dispositivo antispegnimento, fiamma pilota protetta e combustione ottimizzata.
- Pannellatura esterna in acciaio inox con finitura Scotch Brite
- I modelli hanno bordi laterali ad angolo retto per consentire giunture a livello tra le unità ed eliminare la possibilità di infiltrazioni.
- Capacità utile 85 litri

Sostenibilità

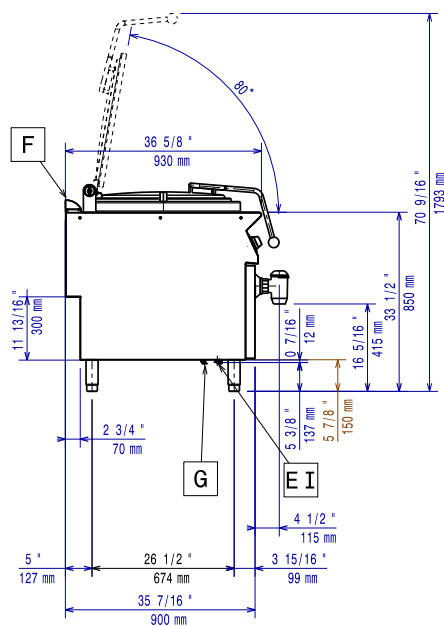
- Coperchio ermetico per ridurre i tempi di cottura e il consumo energetico.



Fronte

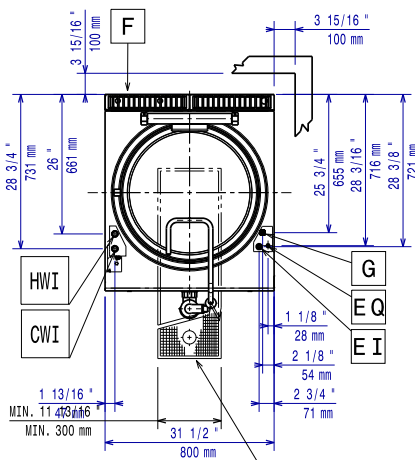


Lato



CWII = Attacco acqua fredda
EI = Connessione elettrica
G = Connessione gas
HWI = Attacco acqua calda

Alto



Elettrico

Tensione di alimentazione: 220-230 V/1 ph/50 Hz
Watt totali: 0.1 kW

Gas

Gas metano Pressione: 17.4 mbar
Gas GPL Pressione: 27.7 mbar
Potenza gas: 21 kW
Fornitura gas: Gas naturale
Tipo di gas: GPL; Gas metano
Connessione gas: 1/2"

Informazioni chiave

Se l'apparecchiatura è installata vicino ad attrezzature o mobili che temono il calore è necessario lasciare uno spazio pari a 100 mm o applicare un isolamento termico.

Capacità effettiva pentola: 98 lt
Diametro recipiente rotondo: 600 mm
Peso netto: 135 kg
Peso imballo: 110 kg
Altezza imballo: 1130 mm
Larghezza imballo: 1110 mm
Profondità imballo: 860 mm
Volume imballo: 1.08 m³
Gruppo di certificazione: N9PDG



Accessori opzionali

| | | | | | |
|--|------------|--------------------------|---|------------|--------------------------|
| • Kit per sigillatura giunzioni | PNC 206086 | <input type="checkbox"/> | • Colapasta universale a 2 settori per pentole da 100 litri | PNC 925018 | <input type="checkbox"/> |
| • Interruttore di tiraggio con diam. 150 mm | PNC 206132 | <input type="checkbox"/> | • Regolatore di pressione per unità a gas | PNC 927225 | <input type="checkbox"/> |
| • Anello adattatore per convogliatore fumi, diam. 150 mm | PNC 206133 | <input type="checkbox"/> | | | |
| • Kit 4 ruote piroettanti, 2 con freno (da ordinare assieme al kit installazione su ruote/piedini) | PNC 206135 | <input type="checkbox"/> | | | |
| • Kit piedini flangiati | PNC 206136 | <input type="checkbox"/> | | | |
| • Zoccolatura frontale per installazione su zoccolo in cemento, 800 mm | PNC 206148 | <input type="checkbox"/> | | | |
| • Zoccolatura frontale per installazione su zoccolo in cemento, 1000 mm | PNC 206150 | <input type="checkbox"/> | | | |
| • Zoccolatura frontale per installazione su zoccolo in cemento, 1200 mm | PNC 206151 | <input type="checkbox"/> | | | |
| • Zoccolatura frontale per installazione su zoccolo in cemento, 1600 mm | PNC 206152 | <input type="checkbox"/> | | | |
| • Zoccolatura frontale per elementi da 800 mm (non adatta per la base Ref-Freezer della 900XP) | PNC 206176 | <input type="checkbox"/> | | | |
| • Zoccolatura frontale per elementi da 1000 mm (non adatta per la base Ref-Freezer della 900XP) | PNC 206177 | <input type="checkbox"/> | | | |
| • Zoccolatura frontale per elementi da 1200 mm (non adatta per la base Ref-Freezer della 900XP) | PNC 206178 | <input type="checkbox"/> | | | |
| • Zoccolatura frontale per elementi da 1600 mm (non adatta per la base Ref-Freezer della 900XP) | PNC 206179 | <input type="checkbox"/> | | | |
| • 2 zoccolature laterali (non adatta per la base Ref-Freezer) | PNC 206180 | <input type="checkbox"/> | | | |
| • Kit di copertura vano tecnico per installazione singola | PNC 206181 | <input type="checkbox"/> | | | |
| • Kit di copertura vano tecnico per installazione schiena contro schiena | PNC 206202 | <input type="checkbox"/> | | | |
| • 4 piedini per installazione su zoccolo in cemento (non adatti per la griglia monoblocco della 900) | PNC 206210 | <input type="checkbox"/> | | | |
| • Convogliatore fumi scarico diam. 150 mm per elementi da 1 modulo | PNC 206246 | <input type="checkbox"/> | | | |
| • Alzatina per camino per elementi da 800 mm | PNC 206304 | <input type="checkbox"/> | | | |
| • Kit per installazione su ruote/piedini da 800 mm | PNC 206367 | <input type="checkbox"/> | | | |
| • Kit per installazione su ruote/piedini da 1200 mm | PNC 206368 | <input type="checkbox"/> | | | |
| • Kit per installazione su ruote/piedini da 1600 mm | PNC 206369 | <input type="checkbox"/> | | | |
| • Kit per installazione su ruote/piedini da 2000 mm | PNC 206370 | <input type="checkbox"/> | | | |
| • Pannello di copertura posteriore da 800 mm | PNC 206374 | <input type="checkbox"/> | | | |
| • Pannello di copertura posteriore da 1000 mm | PNC 206375 | <input type="checkbox"/> | | | |
| • Pannello di copertura posteriore da 1200 mm | PNC 206376 | <input type="checkbox"/> | | | |
| • Griglia per camino per elementi da 400 mm | PNC 206400 | <input type="checkbox"/> | | | |
| • 2 pannelli copertura laterale (H=700 P=900) | PNC 216134 | <input type="checkbox"/> | | | |
| • Carrello con vasca estraibile e sollevabile | PNC 922403 | <input type="checkbox"/> | | | |